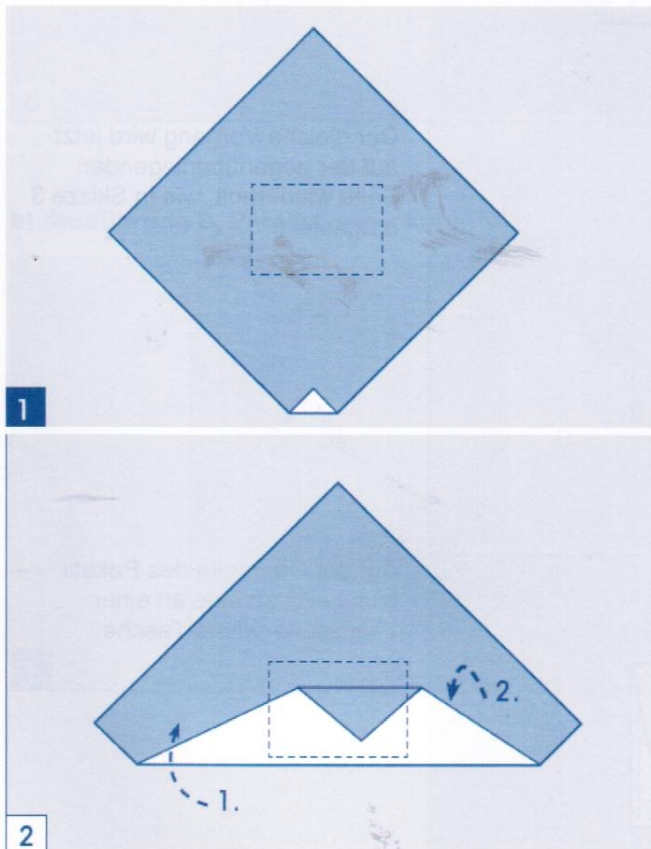


Logo Einrichtung	Qualitätsmanagementhandbuch	Seite von Seite
Abteilung	Geltungsbereich	Revision

Anhang B.6: Musterstandardarbeitsanweisung «Falten und Einschlagen von Sterilisationsbögen»

Hinweis: DIN 58953-7, § 6.2 und Anhang A geben eine Anleitung zum Verpacken in Sterilisationsbögen. Diese Anleitung wurde bei der Erstellung der Musterstandardarbeitsanweisung zu Grunde gelegt.

a) Ausführung A, Diagonalverpackung

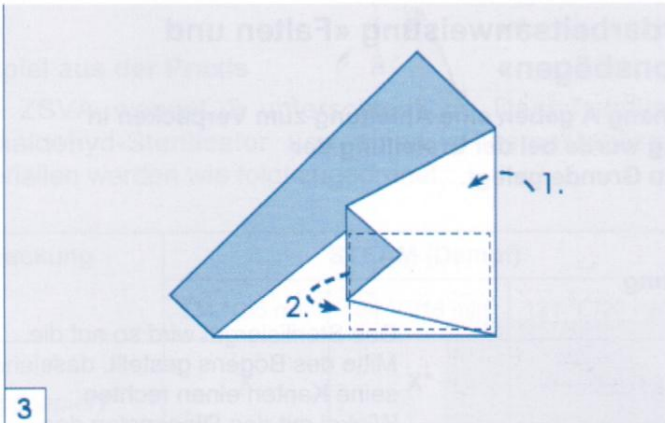


Das Sterilisiergut wird so auf die Mitte des Bogens gestellt, dass seine Kanten einen rechten Winkel mit den Diagonalen des Bogens bilden.

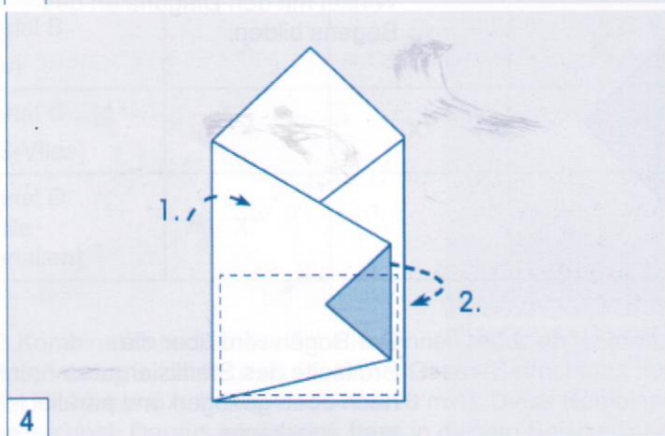
Der Bogen wird über die Breitseite des Sterilisiergutes nach oben gezogen und parallel zur Längskante zurückgeschlagen, so dass das Sterilisiergut völlig bedeckt ist. Dabei bildet sich ein Dreieck (Zipfel), das das Öffnen unter aseptischen Bedingungen ermöglicht.

Erstellt:	Gepüft:	Freigegeben:
Datum:	Datum:	Datum:

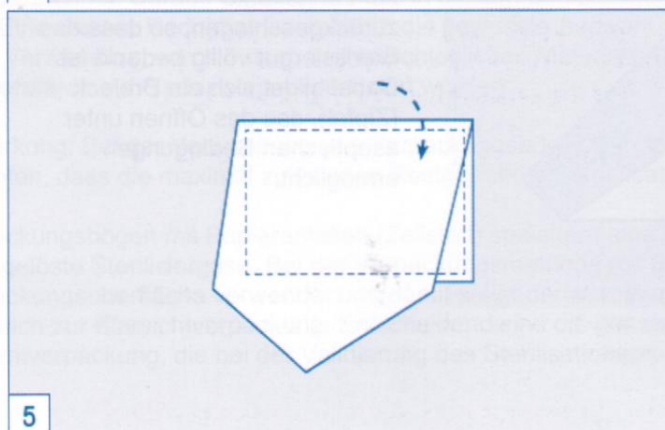
Logo Einrichtung	Qualitätsmanagementhandbuch	Seite von Seite
Abteilung	Geltungsbereich	Revision



Der gleiche Vorgang wie in Skizze 2 dargestellt erfolgt von rechts und von links ...



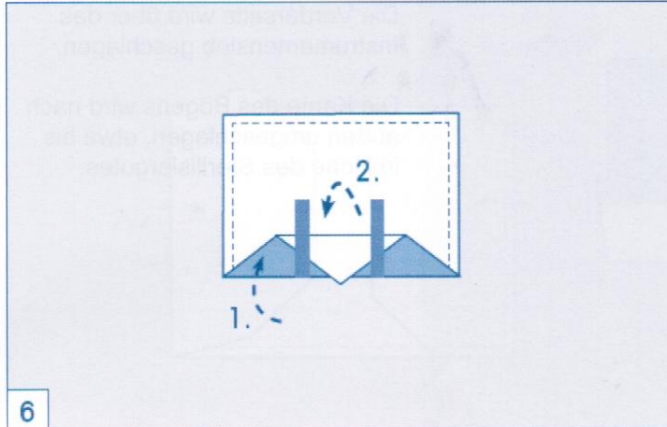
Der gleiche Vorgang wird jetzt auf der gegenüberliegenden Seite wiederholt, wie in Skizze 3 dargestellt.



Auf der Oberseite des Pakets bildet sich so eine an einer Längsseite offene Tasche.

Erstellt:	Geprüft:	Freigegeben:
Datum:	Datum:	Datum:

Logo Einrichtung	Qualitätsmanagementhandbuch	Seite von Seite
Abteilung	Geltungsbereich	Revision



Der letzte Teil des Bogens wird nun über das zu verpackende Objekt gezogen und der Zipfel des abzudeckenden Bogens so weit in die Tasche gestülpt, dass er noch eben herausragt.

Der Bogen wird anschließend mit einem geeigneten Verschlusssystem (z. B. Klebeband und/oder Prozessindikator Klasse A) verschlossen.